

Installation Instructions

I - Sheet Number BF124 Rev.A



Bugflector® - Bugflector II® - Carflector® - Chrome Hood Shield™

For proper installation and best possible fit, please read all instructions BEFORE you begin.
For technical assistance or to obtain missing parts, please call Customer Relations at 1-800-241-7219.

Important Safety Information



- CAUTION - Before driving, ensure that the hood shield is properly anchored to vehicle.
- Do not use automatic "brush-style" car washes.
- Do not use cleaning solvents of any kind.
- Periodically check all components for tightness.

Contents **NOTE:** Actual product may vary from illustration.



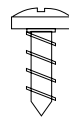
Hood Shield



Bump On
x4



Washer x6
(98022)

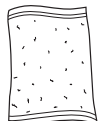


Screws x6
(98023)

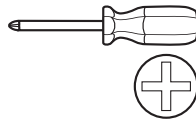
Tools Required



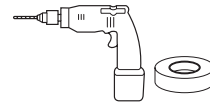
Car Wash Supplies



Clean Towel



Phillips Screwdriver



Drill with 1/8" bit
and 1/2" stop collar



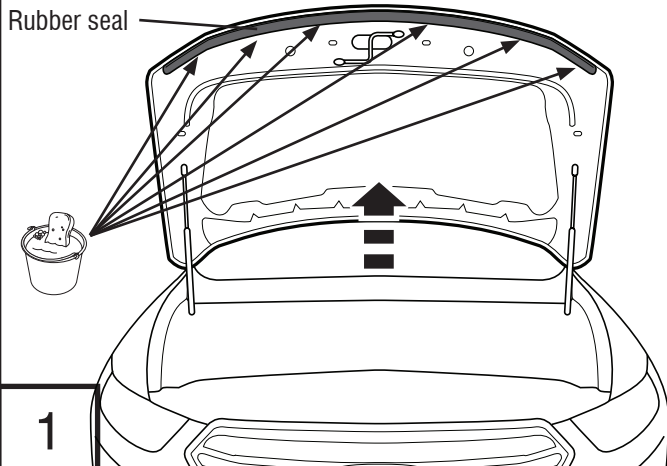
Grease pencil

Preparation Before Painting / Installation

- A trial fit is recommended to ensure proper positioning and fit.
- Check fit of parts before painting as we will not accept the return of modified or painted parts.
- Wash your vehicle's hood to remove any debris and/or dirt.
- Dry the hood with a clean towel.
- Do NOT install hood shield if vehicle does NOT have a factory installed hood seal / gasket.

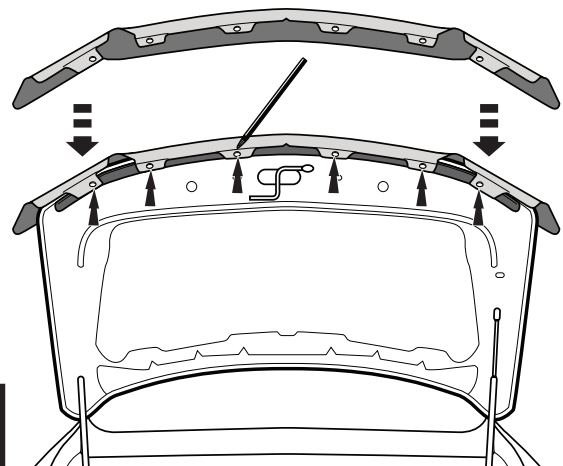
Installation Steps **NOTE:** Actual application may vary slightly from illustrations.

Open hood. Note the location of rubber seal on leading edge of hood. Use car wash supplies to clean the hood surface area underneath the rubber seal.



1

Center hood shield in place on hood. Use a grease pencil to mark the locations on rubber seal that correspond to (6) holes on hood shield flange.

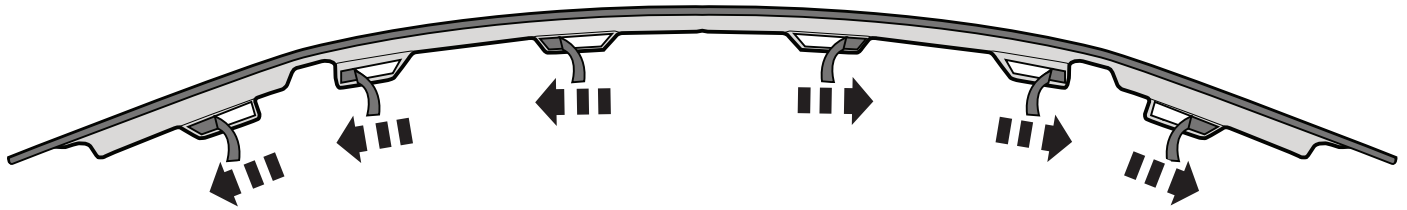


2

Installation Steps

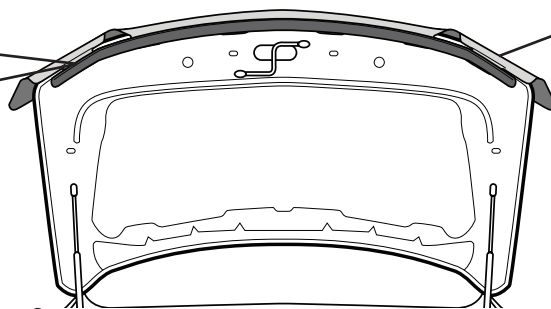
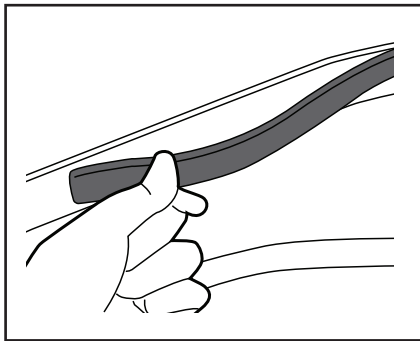
NOTE: Actual application may vary slightly from illustrations.

Remove red tape liner from (6) hood shield flanges to expose adhesive.



3

Reposition the hood shield on the hood with the flanges sliding **between** the hood and rubber seal. Firmly press adhesive tape to adhere hood shield to hood surface.



Hood shield flanges positioned **BETWEEN** rubber seal and hood.

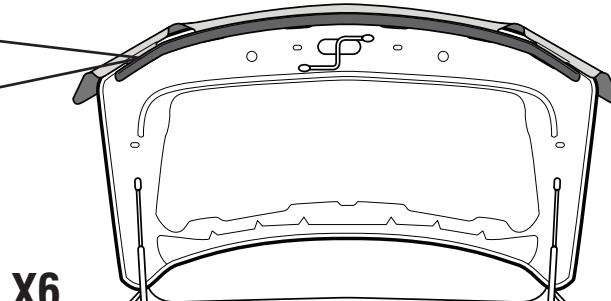
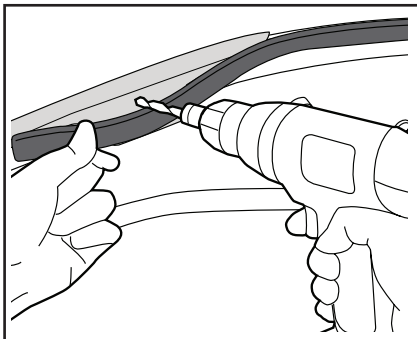
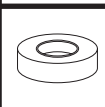
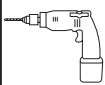
4



NOTE: Exercise extreme caution not to tear or damage the rubber seal when separating from hood.

Optional Screw Attachment

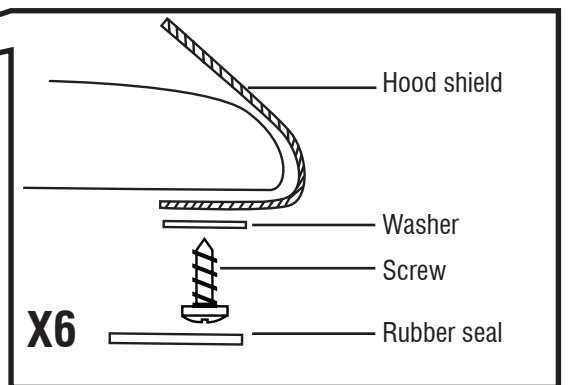
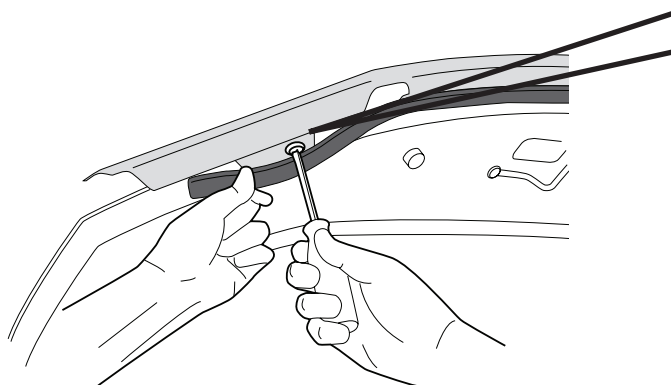
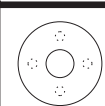
Use a drill with a 1/8" bit and a 1/2" stop collar to drill a pilot hole at each flange location. **NOTE:** Use caution not to drill through the opposite side of the hood!



X6

5

Install (1) screw with (1) washer through hood shield flange and into hood. Repeat for remaining locations.



X6

6

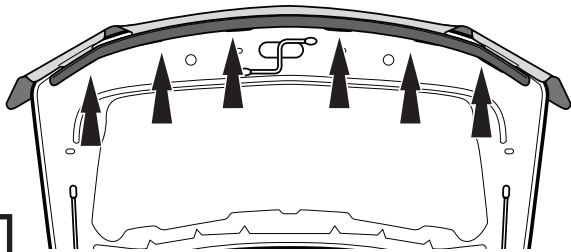
Installation Steps

NOTE: Actual application may vary slightly from illustrations.



Tighten all (6) screws until snug to secure hood shield to hood.

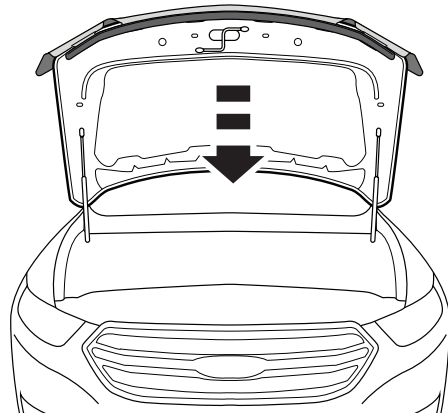
X6



7

NOTE: DO NOT OVER TIGHTEN

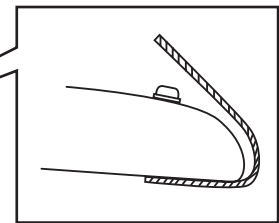
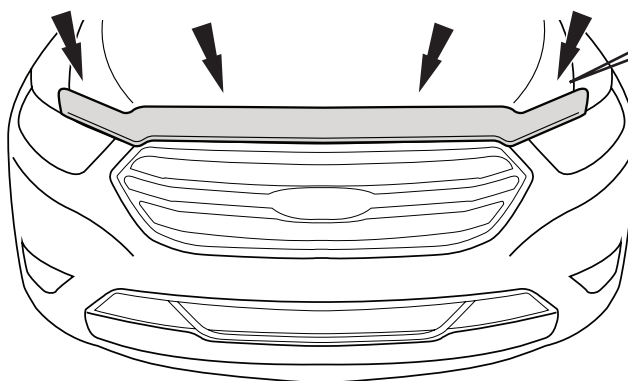
Close Hood.



8



Apply bump ons to surface of hood



X4

9

Care and Cleaning

- Wash only with mild soap & dry with a clean cloth.

Congratulations!

You have purchased one of the many quality Auto Ventshade™ branded products offered by Lund International, Inc. We take the utmost pride in our products and want you to enjoy years of satisfaction from your investment. We have made every effort to ensure that your product is top quality in terms of fit, durability, finish and ease of installation.



Lund International

800-241-7219 • Visit us at lundinternational.com

© 2017 Lund International, Inc. All rights reserved.

Auto Ventshade™, the Auto Ventshade™ logo and the AVS™ logo are trademarks of Lund International, Inc.





Bugflector^{MD} - Bugflector II^{MD} - Carflector^{MD} - Chrome Hood Shield^{MC}

Lire l'ensemble des instructions AVANT d'installer le produit pour une installation adéquate et un ajustement optimal.
Pour joindre l'assistance technique ou commander des pièces manquantes, prière d'appeler le service clients au 1 800 241-7219.

Consignes importantes de sécurité



- PRÉCAUTION – Avant de conduire, vérifiez que le capot est bien amarré au véhicule.
- Ne pas fréquenter de lave-autos utilisant des brosses automatiques.
- Ne jamais utiliser de solvants d'aucun type.
- Vérifier régulièrement que les composants sont bien serrés.

Table des matières

REMARQUE : Le produit livré peut différer de l'illustration.



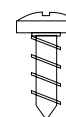
Protège-capot



4 gommés



6 rondelles
(98022)

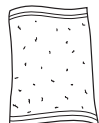


6 vis
(98023)

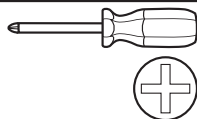
Outils nécessaires



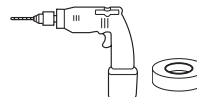
Fournitures de lavage d'auto



Chiffon propre



Tournevis cruciforme
de type Phillips



Perceuse équipée d'une mèche de
12,7 mm (1/8 po) et un collier de
butée de 11,11 mm (1/2 po)



Crayon
gras

Préparation avant la peinture ou l'installation

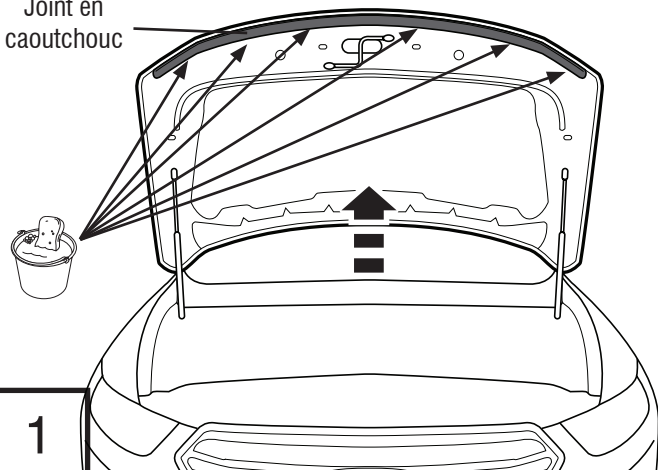
- Effectuer d'abord un essai afin d'assurer le positionnement et l'ajustement adéquats du produit.
- Avant de peindre, vérifier que les pièces soient correctement ajustées. Aucune pièce modifiée ou peinte ne pourra être retournée.
- Nettoyez et séchez le capot de votre véhicule afin d'éliminer les débris et/ou les poussières.
- Séchez le capot à l'aide d'un linge propre.
- N'installez PAS la protection de capot si le véhicule ne possède PAS de joint en caoutchouc installé en usine.

Étapes d'installation

REMARQUE : L'installation peut différer légèrement des illustrations.

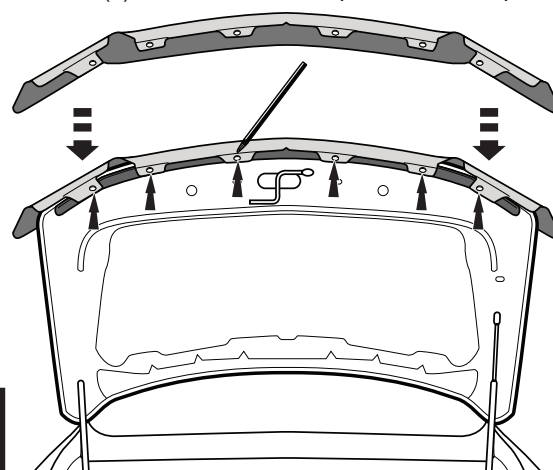
Ouvrez le capot. Repérez l'emplacement des joints en caoutchouc le long de la bordure du capot. Utilisez des produits de lavage de voiture pour nettoyer la surface du capot sous le joint en caoutchouc.

Joint en
caoutchouc



1

Mettez la protection de capot en place sur le capot. Utilisez un crayon gras pour identifier l'emplacement des joints de caoutchouc qui correspondent aux six (6) trous de la bride de protection du capot.

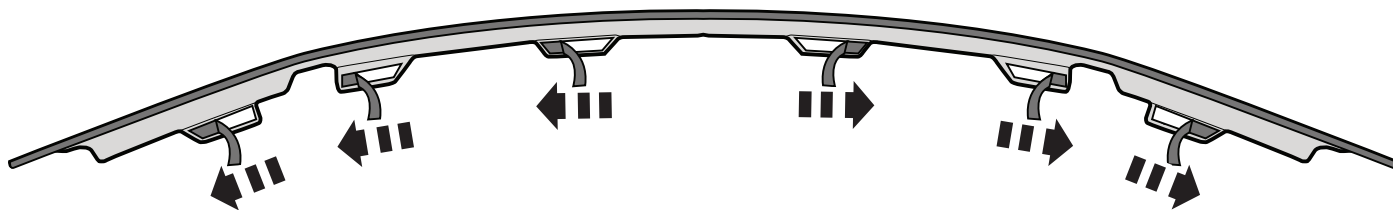


2

Étapes d'installation

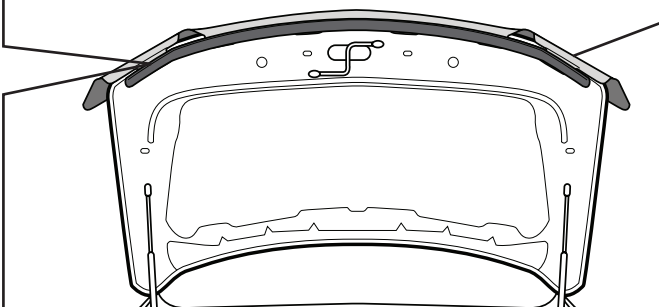
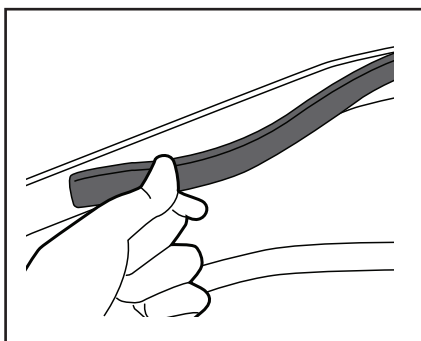
REMARQUE : L'installation peut différer légèrement des illustrations.

Découlez la bande autocollante rouge des 6 brides de protection du capot pour exposer la partie adhésive.



3

Remplacez le protecteur de capot de manière à glisser les ailettes **entre** le capot et le joint en caoutchouc. Appuyez fermement sur la bande adhésive pour fixer la protection de capot à la surface du capot.

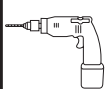


Les brides de protection du capot placées **ENTRE** le joint en caoutchouc et le capot..

4

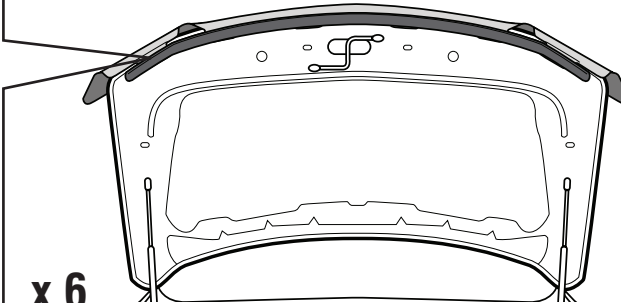
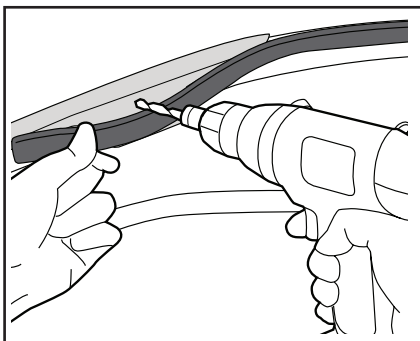
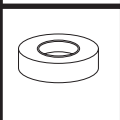


REMARQUE : Utilisez toutes les précautions nécessaires afin de ne pas déchirer ou briser le joint en caoutchouc lorsque vous le retirez du capot.



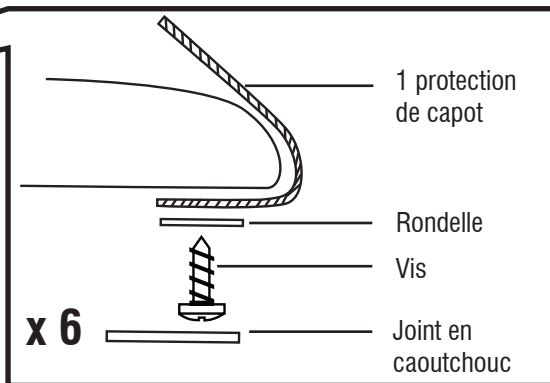
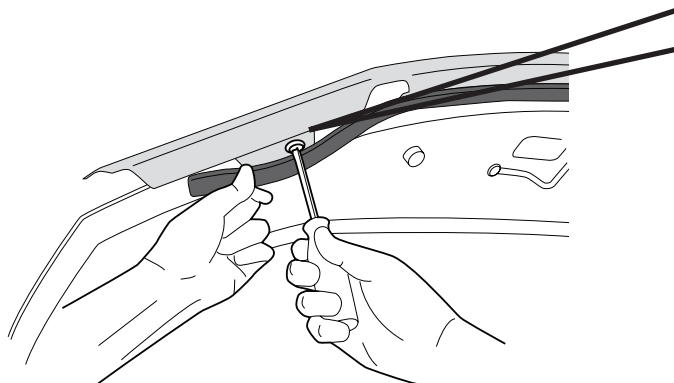
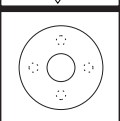
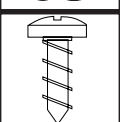
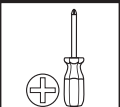
Fixation de vis en option

Utilisez une perceuse équipée d'une mèche de 12,7 mm (1/8 po) et un collier de butée de 11,11 mm (1/2 po) pour percer un trou pilote à chaque emplacement de bride. **REMARQUE :** Faites attention à ne pas transpercer de l'autre côté du capot!



5

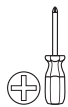
Installez une (1) vis avec une (1) rondelle au travers de la bride de protection du capot et dans le capot. Répétez la même procédure à tous les emplacements.



6

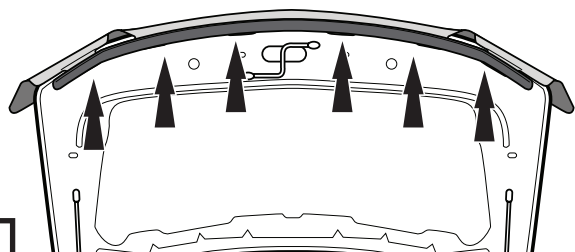
Étapes d'installation

REMARQUE : L'installation peut différer légèrement des illustrations.



Serrez les six (6) vis jusqu'à ce que la protection de capot soit solidement fixée au capot.

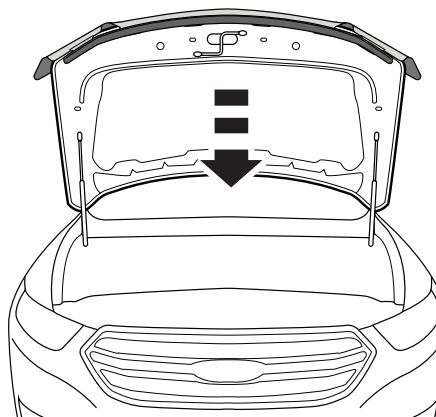
X 6



7

REMARQUE : NE SERREZ PAS TROP LES VIS

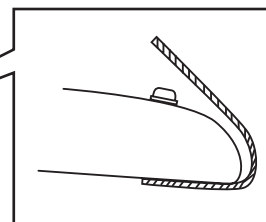
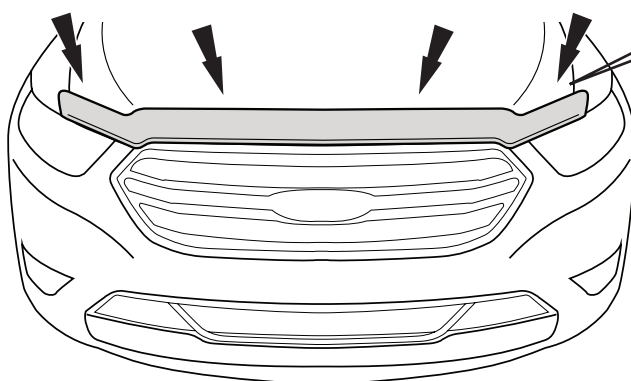
Fermez le capot.



8



Placez les gommés sur la surface du capot



X 4

9

Entretien et nettoyage

- Utilisez seulement un savon doux et séchez avec un chiffon propre.

Félicitations!

Vous venez d'acheter un des nombreux produits de qualité de la marque Auto Ventshade^{MC} fabriqués par Lund International, Inc. Nous sommes extrêmement fiers de la qualité de nos produits et nous espérons que vous profiterez de cet investissement durant de longues années. Nous nous efforçons d'offrir la meilleure qualité en matière de précision, de finition et de durabilité tout en facilitant l'installation.



Lund International

800 241-7219 • Visitez notre site Web lundinternational.com

© 2017 Lund International, Inc. Tous droits réservés.

Auto Ventshade^{MC}, le logo Auto Ventshade^{MC} et les logos AVS^{MC} logo sont des marques de commerce de Lund International, Inc.



Instrucciones de instalación

I - Número de hoja BF124 Rev.A



Bugflector® - Bugflector II® - Carflector® - Chrome Hood Shield™

Para obtener una instalación correcta y el mejor ajuste posible, lea las instrucciones ANTES de comenzar.
Para pedir asistencia técnica u obtener piezas que falten, llame a Atención al cliente al 1-800-241-7219.

Información importante sobre seguridad



- ADVERTENCIA: Antes de conducir, asegúrese de que la cubierta del capó esté debidamente sujeta al vehículo.
- No lave su auto en lavaderos automáticos que utilicen cepillos.
- No use ningún tipo de solvente de limpieza.
- Compruebe periódicamente que todos los componentes estén ajustados.

Contenidos NOTA: El producto real puede ser diferente de la ilustración.



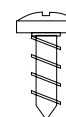
Cubierta del capó



Topes de caucho x 4



6 arandelas (98022)

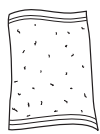


6 tornillos (98023)

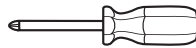
Herramientas necesarias



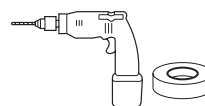
Equipo de limpieza de vehículos



Toalla limpia



Destornillador Phillips



Taladro con broca de 1/8 in y obturador de collarín de 1/2 in



Lápiz de cera

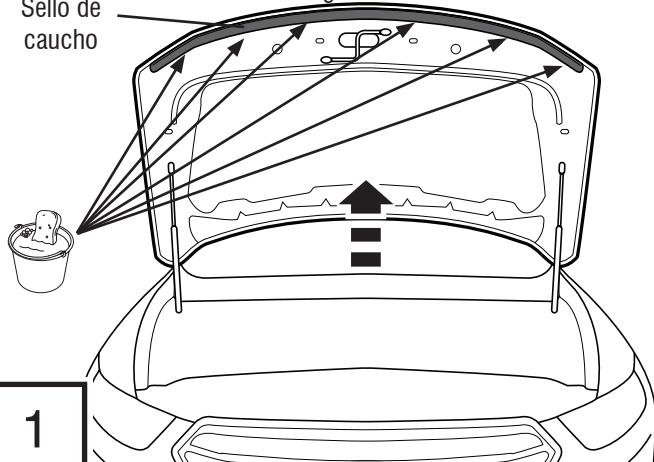
Preparación antes de pintar o instalar

- Se recomienda realizar un ajuste de prueba para garantizar el posicionamiento y ajuste correctos.
- Compruebe que las piezas se ajusten correctamente antes de pintarlas, ya que no aceptaremos la devolución de piezas modificadas o pintadas.
- Lave el capó de su vehículo para quitar cualquier desecho o suciedad.
- Seque el capó con una toalla limpia.
- No instale la cubierta del capó si el vehículo NO tiene un sello o junta de capó instalado de fábrica.

Pasos para la instalación NOTA: La aplicación real puede ser mínimamente diferente de las ilustraciones.

Abra el capó. Tenga en cuenta la ubicación del sello de caucho en el borde delantero del capó. Utilice suministros de lavado de autos para limpiar el área de la superficie del capó por debajo del sello de goma.

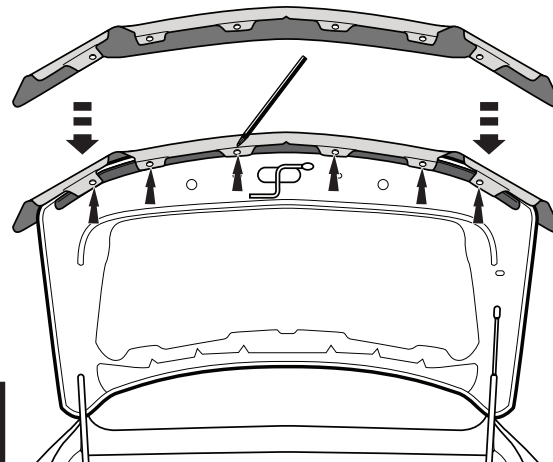
Sello de caucho



1



Centre la cubierta del capó sobre el capó. Use un lápiz de cera para marcar en el sello de caucho los puntos que corresponden a los (6) orificios en el reborde de la cubierta del capó.

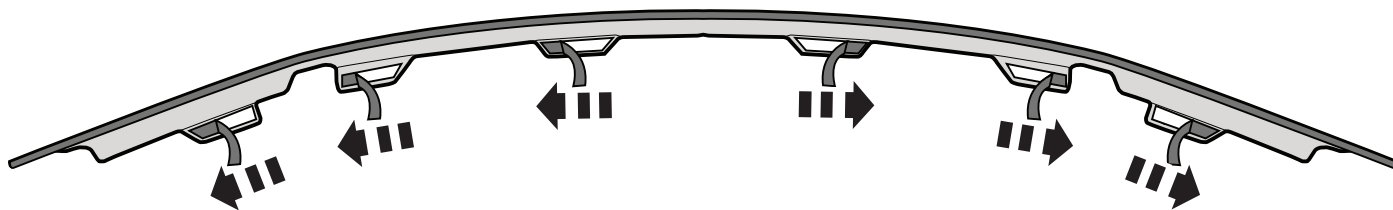


2

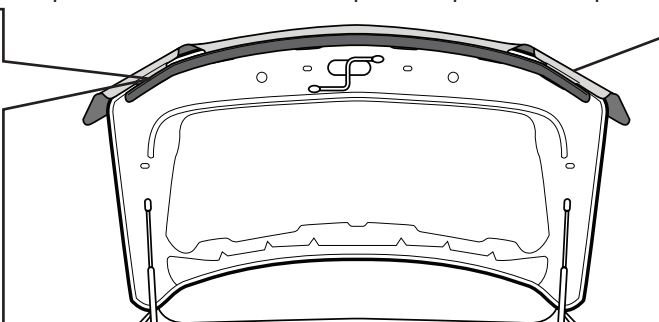
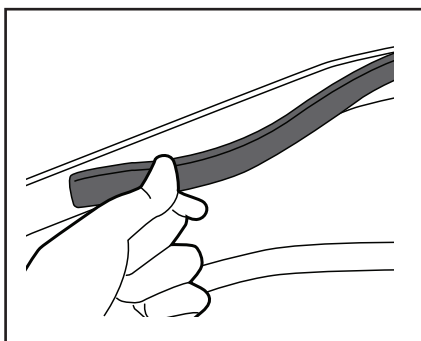
Pasos para la instalación

NOTA: La aplicación real puede ser mínimamente diferente de las ilustraciones.

Retire la cinta protectora de color rojo de los (6) rebordes de la cubierta del capó para exponer el adhesivo.



Vuelva a colocar la cubierta del capó sobre el capó al deslizar los rebordes **entre** el capó y el sello de caucho. Presione firmemente la cinta adhesiva para adherir la cubierta del capó a la superficie del capó.



Rebordes de la cubierta del capó colocados **ENTRE** el sello de caucho y el capó.

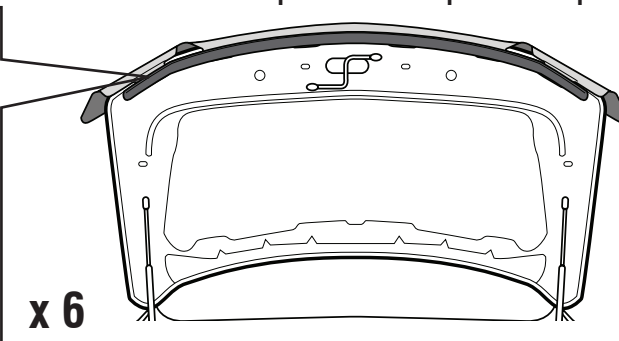
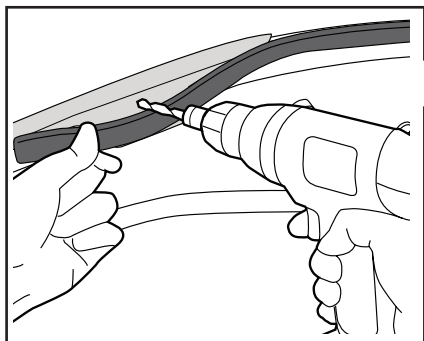
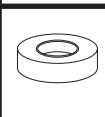
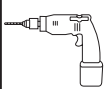
4



NOTA: Tenga mucho cuidado de no dañar o rasgar el sello de caucho al separarlo del capó.

Unión opcional con tornillos

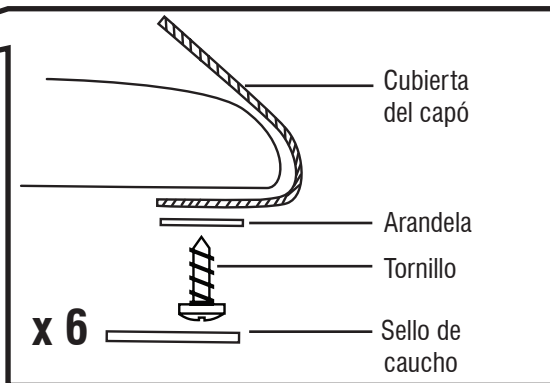
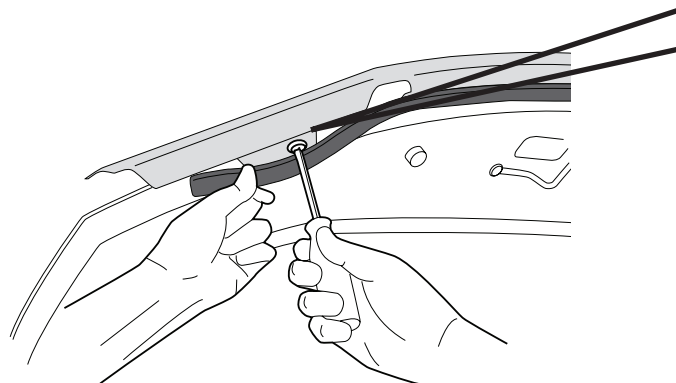
Utilice un taladro con una broca de 1/8 in y un obturador de collarín de 1/2 in para perforar un agujero guía en cada lugar del reborde. **NOTA:** ¡Tenga cuidado de no perforar el lado opuesto del capó!



5



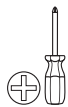
Instale un (1) tornillo con una (1) arandela a través del reborde de la cubierta del capó, de modo que se inserte en el capó. Repita el procedimiento con los puntos restantes.



6

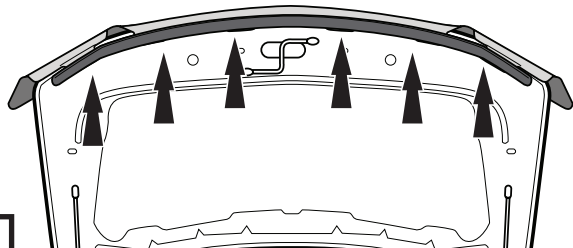
Pasos para la instalación

NOTA: La aplicación real puede ser mínimamente diferente de las ilustraciones.



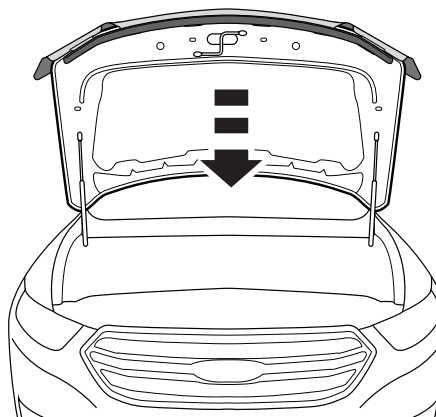
Ajuste todos los (6) tornillos hasta que queden bien fijados para asegurar la cubierta del capó al capó.

x 6



NOTA: NO AJUSTE DEMASIADO

Cierre el capó.

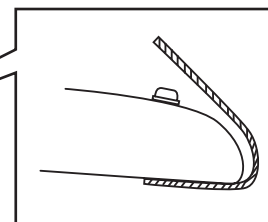
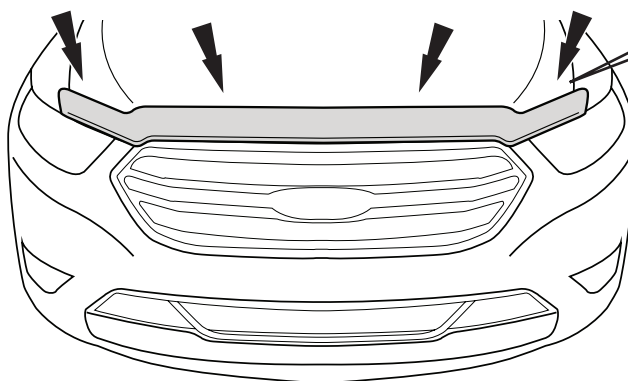


7

8



Aplique las salientes a la superficie del capó.



X4

9

Cuidado y limpieza

- Lave solo con jabón suave y seque con un paño limpio.

¡Felicitaciones!

Usted ha adquirido uno de los tantos productos de marca de calidad Auto Ventshade™ que ofrece Lund International, Inc. Nos enorgullecen mucho nuestros productos y deseamos que disfrute años de satisfacción por su inversión. Nos hemos esforzado mucho para asegurarnos de que su producto sea de gran calidad en cuanto a ajuste, durabilidad, acabado y facilidad de instalación.



Lund International

800-241-7219 • Visitenos en lundinternational.com

© 2017 Lund International, Inc. Todos los derechos reservados.

Auto Ventshade™, el logo de Auto Ventshade™ y el logo de AVS™ son marcas comerciales de Lund International, Inc.

